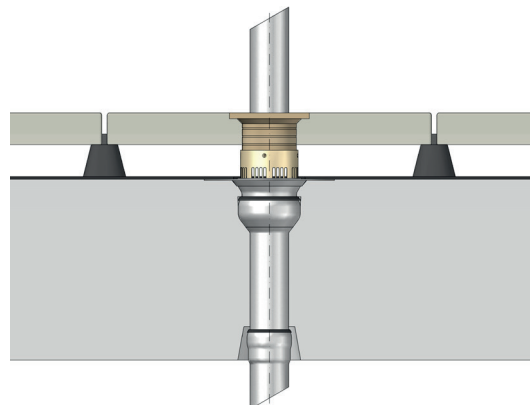
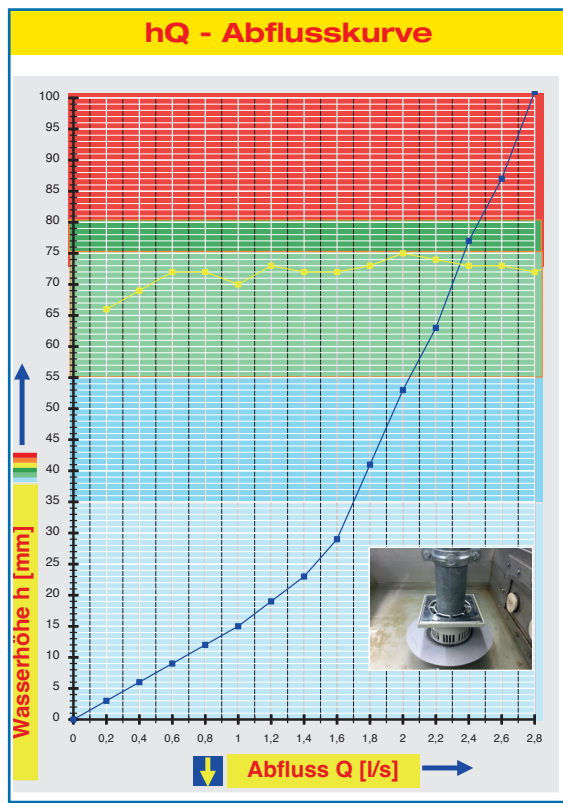


## Datenblatt LX 2261 Balkontwässerung Balkonablauf Serie V-FL

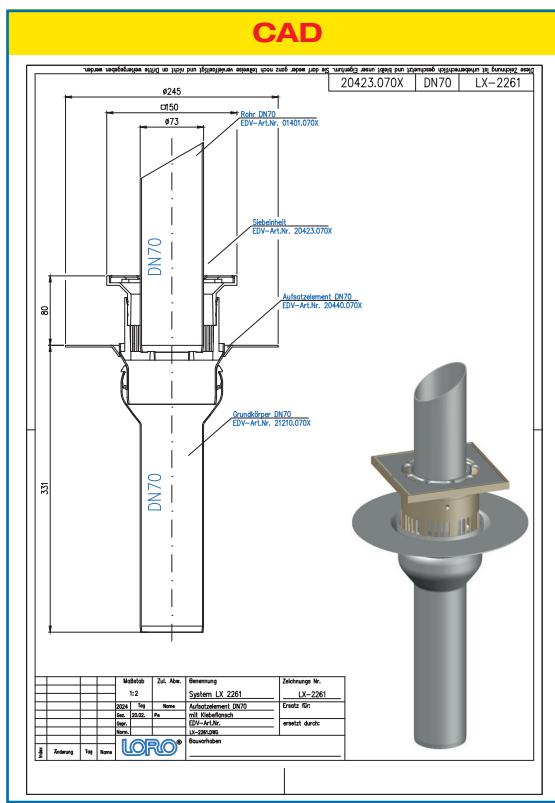


Hauptentwässerung	
Freispiegelströmung	
Silent	
Abfluss:	1,7 l/s
Wasserhöhe:	35 mm
Eingrifftiefe:	-
Nennweite:	DN 70
LX-Nummer:	LX 2261
Wehrhöhe:	0 mm
Haube:	belüftet
Falleitung:	belüftet
Falleitungshöhe:	2,75 m
Entwässerung:	in Grundleitung

LX 2261 Stückliste  
Aufsatzelemente und Etageeinsatz auf Seite 2 auswählen!



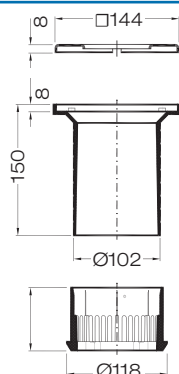
Systemleistung



Systemform

Wasserhöhe	mm	5	10	15	20	25	30	35	40	45	50	55	60	65	70	75	80
Abfluss	l/s	0,32	0,65	1,0	1,25	1,45	1,62	1,7	1,78	1,85	1,95	2,03	2,1	2,2	2,3	2,37	2,45
<b>Silent</b>																	

**Bitte entsprechende Aufsatzelemente und Etageneinsatz auswählen!**

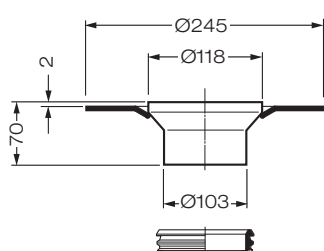


**Siebeinheit**

bestehend aus: Sieb quadratisch, **mit** Rohrdurchführung, Sieb-aufnahme 150 mm x 150 mm, höhenverstellbar, Entwässerungsring

Art.-Nr. 20423.070X

Gewicht: 0,44 kg



**einteilige Ausführung**

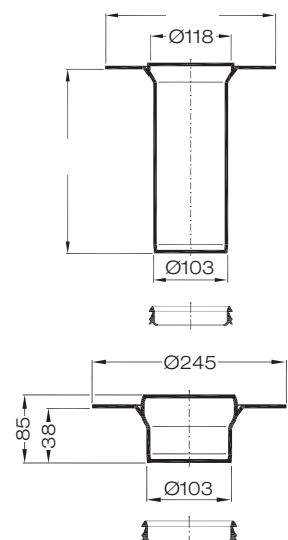
**LX2261-12X**

**Aufsatzelement, Serie V-FL**

mit Klebeflansch, für Abdichtung aus Flüssigkunststoffen, aus Edelstahl

Ablauf Art.-Nr. 20420.070X

Gewicht: 1,05 kg



**zweiteilige Ausführung**

**LX2261-13X**

**Etageneinsatzeinheit**

bei wärmegeprägten Balkonen, **Serie V-FL** mit Klebeflansch, für Abdichtung aus Flüssigkunststoffen, bestehend aus: Etageneinsatzeinheit mit Klebeflansch, Dichtelement DN 100

Art.-Nr. 20425.070X

Gewicht: 1,8 kg

**Aufsatzelement mit Muffe**

bei wärmegeprägten Balkonen, **Serie V-FL** mit Klebeflansch, für Abdichtung aus Flüssigkunststoffen

Art.-Nr. 20426.070X

Gewicht: 1,0 kg



1

**Grundeinheit**

Art.-Nr. 21400.070X

bestehend aus:

**Schalungspilz**

Art.-Nr. 18110.070X

2

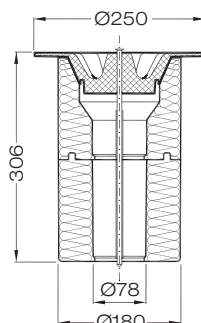
**Grundkörper**

Art.-Nr. 21210.070X

3

**Schalungsglocke**

Art.-Nr. 18100.070X



**Wärmedämm-Grundeinheit**

bestehend aus: Schalungspilz, Wärmedämmkörper und Befestigungsschraube

Art.-Nr. 21401.070X

Gewicht: 0,7 kg

Achtung: Grundkörper 21210.070X muss separat bestellt werden!